

# Przyrząd do badania szklistości ziarna pszenicy i jęczmienia



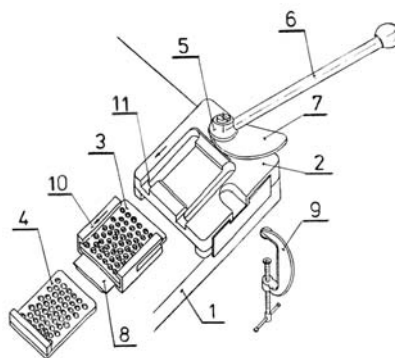
Urządzenie przeznaczone jest do określania szklistości pszenicy oraz ziarna jęczmienia **zgodnie z normą PN-70/R-74008**. Zasada oznaczania polega na poprzecznym lub wzdłużnym cięciu ziaren oraz na % obliczeniu ilości ziaren o bielmie całkowicie lub częściowo szklistym (na powierzchni przekroju). Szklistość świadczy o wartości technologicznej ziarna, ponieważ wiąże się z dużą zawartością białek glutenowych, a więc decyduje w dużym stopniu o wartości wypiekowej pszenic chlebowych. W ziarnie jęczmienia browarnego sytuacja jest odwrotna, gdyż szklistość nie tylko utrudnia proces słodowania, ale i powoduje mętnienie piwa. Próbkę należy przygotować z frakcji ziarna oczyszczonego w separatorze. Wilgotność ziarna nie powinna przekraczać 16%.

## Parametry techniczne

wymiary 120 x 280 x 240 mm  
masa 2 kg

## Budowa

płyta stołu - 1  
podstawa farinotomu - 2  
płytki przecinające z otworami - 3, 4  
tuleja obrotowa - 5  
ramię dźwigni - 6  
krzywka prowadząca - 7  
płytkę zabezpieczającą przed wypadaniem - 8  
uchwyt mocujący - 9  
prowadnica - 10  
łożo prowadnicy - 11



pszenica bardzo szklista



pszenica o szklistości 70% - 80%



pszenica mączysta i nieznacznie szklista

## Zalecane akcesoria

wagosuszarka



<b>Pochodzenie</b>	polskie
<b>Instrukcja</b>	wersja polska, angielska
<b>Gwarancja</b>	12 miesięcy
<b>Przeszkolenie</b>	w siedzibie ZBPP
<b>Certyfikat</b>	deklaracja zgodności